



# **ASFALTOVÉ STŘEŠNÍ ŠINDELE**

## **MONTÁŽNÍ NÁVOD**

**1. PODKLAD.** Na dřevěné bednění namontovat okapové a okrajové plechy. Rovnoběžně s okapem přibít podkladový pás FEL'X MULTI (variantně REL'X SC, R 60 SR (V13)) s překrytím v přesazích dle údaje od výrobce, minimálně však 10 cm. Před montáží musí být podkladový pás rovný a důkladně napnutý. **Použití pásů s vložkou z hadrové lepenky výrobce nedoporučuje!**

**2. POKLÁDKA.** Pro rovnoměrné rozložení a rozdělení šindelů je vhodné střešní plochu zaměřit a vyznačit vodorovné a kolmé vytyčovací čáry. Ve vodorovném směru se pokládají šindele bez mezer. ale v případě nižších teplot (pod +10°C) se vynechává spára 1 - 2 mm. Drážky šindelů se musí v každé druhé řadě krýt v jedné kolmé ose. **Separáčn**

**í fólii na spodní straně šindelů neodstraňovat!**  
Zpracovávat při teplotě ovzduší nad +5°C. Při teplotách pod +15°C je nutné lepicí plochy aktivovat horkým vzduchem nebo malým hořákem. Před dokončením denní pokládky nutno vždy zkontrolovat slepení šindelů a neslepené aktivovat horkým vzduchem nebo malým hořákem a stiskem slepit.

**3. OKAPY.** Na oplechování nanést asfaltový tmel / asfaltové šindelové lepidlo. Podkladovou řadu klást do asfaltového tmele / asf. šindelového lepidla obráceně, t.j. drážkami nahoru. První řadu šindelů uložit tak, aby spodní okraj šindelů tvořil jednu rovinu s podkladovou řadou. Druhou řadu uložit střídavě vodorovným posunutím o polovinu jednoho výseku šindele.

**4. PŘIBÍJENÍ.** Každý šindel přibít nekorodujícími hřebíky nad drážkami tak, aby pod ním ležící šindele byly také přibité. Při střešním sklonu nad 60° při vrchních rozích dodatečně fixovat dalšími dvěma hřebíky.

**5. ÚŽLABÍ.** Na vytvoření ochrany úžlabí se použije asfaltový pás HYDROBIT V60 S35 / GLASBIT G200 S40 položením na podkladní pás. Šindele se pokládají střídavě oboustranně s přesahem min. 30 cm. Oblast 20 cm od osy úžlabí na každou stranu se zachovává bez hřebíků.

**6. HŘEBEN A NÁROŽÍ.** Jeden šindelový list rozřezat na 3 části - viz obr. Ohnout přes hřeben střechy (při nízké venkovní teplotě lehce nahřát ), rovnoměrně přeložit přes hřeben a přibít. Hřeben je také možné dodatečně přilepit asfaltovým tmelem / šindelovým lepidlem.

**7. KOMÍN.** Ochranu kolem komína je možno zvýšit pásem BITULEP PE 20 přilepením na podkladový pás. Oplechování se stojatou drážkou kolem komína pokrýt šindelem. Na vrchním klíně mezi komínem a oplechováním začít pokládku stejným způsobem jako u okapu. Šindele lepit na oplechování asfaltovým střešním tmelem / asfaltovým šindelovým lepidlem.

**8. VĚTRACÍ OTVORY.** Střecha s obytným podkrovím musí být vždy odvětrána. Dimenze odvětrání musí splňovat požadavky normy ČSN 73 1901.

### **Důležitá upozornění:**

**1.** Při plánování a pokládce asfaltových šindelů musí být dodržován aktuální technologický předpis pro aplikaci šindelů, který je k dispozici u výrobce, resp. u Vašeho dodavatele. **Nedílnou součástí technologického návodu na pokládku je aktuálně platná "Technická informace" k výrobku.**

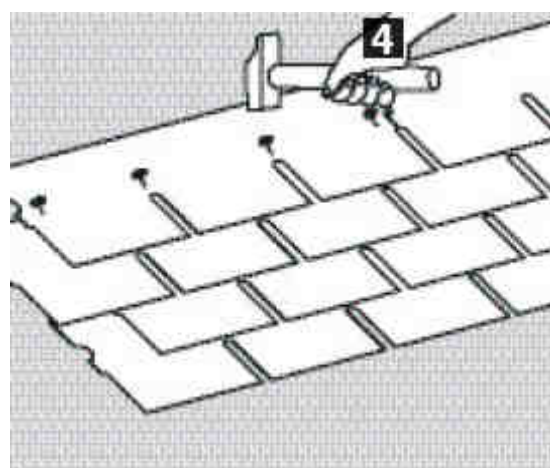
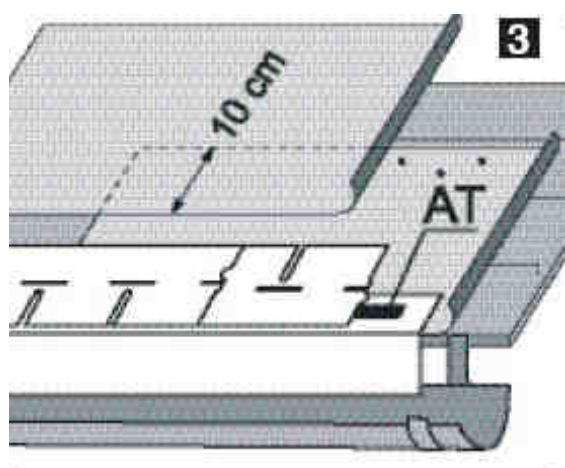
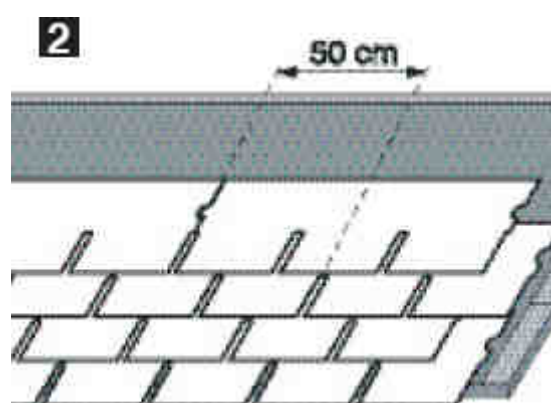
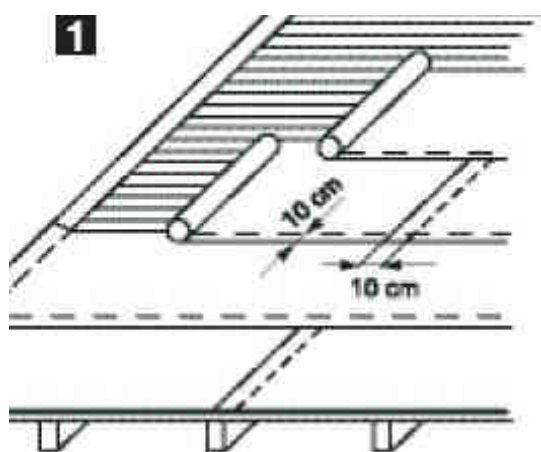
**2.** Dodržování technologického předpisu je podmínkou při uplatňování reklamace v záruční době

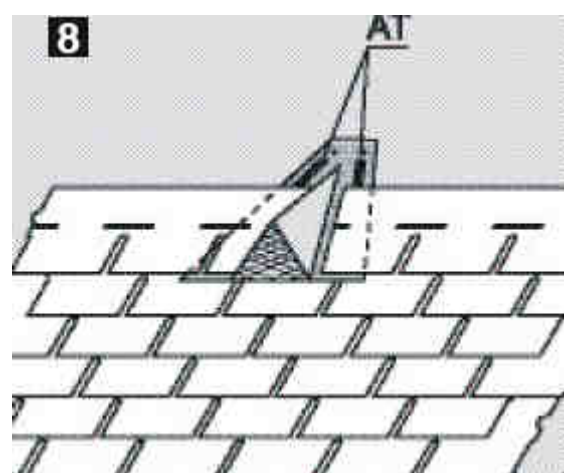
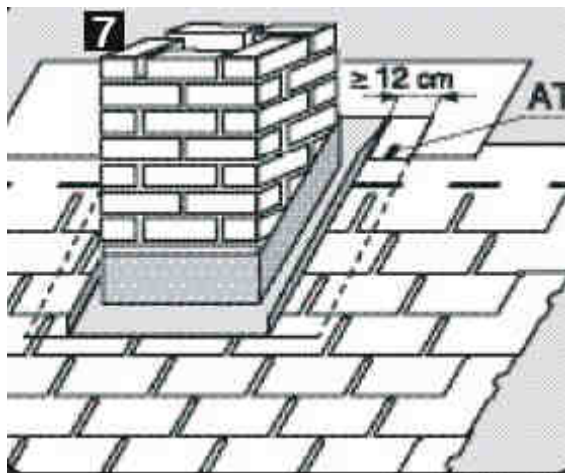
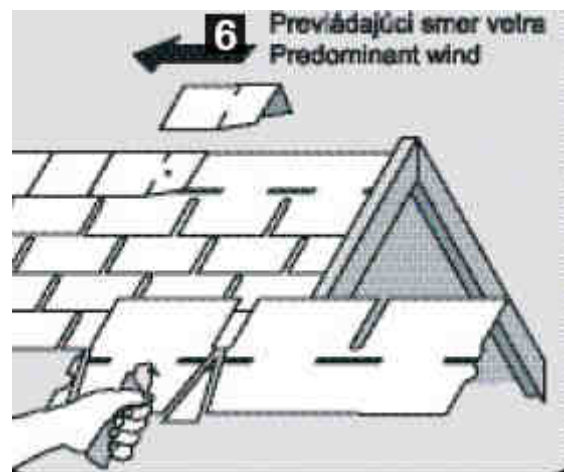
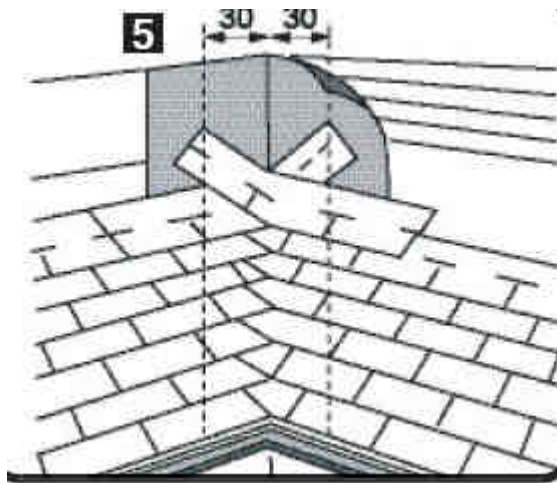
**3.** Výrobce, respektive prodejce, v žádném případě neposkytuje záruku na vady způsobené nesprávnou aplikační technologií, použitím nevhodných podkladových materiálů a nesprávnou konstrukcí střechy.

4. Mírné odlišnosti barevných odstínů šindelových listů jsou přípustné. V zájmu dosažení rovnoměrného barevného efektu celé střešní plochy, doporučujeme pokládat šindele z několika balíků současně.
5. Na ucelené oddělené plochy střech je možné používat šindele výhradně stejné výrobní šarže, která je vyražena na štítku na každém balíku.
6. Palety se šindelemi je možné skladovat pouze v jedné vrstvě. Musí se chránit před přímými povětrnostními vlivy, především před slunečním zářením a jinými zdroji tepla, a před deštěm. Před aplikací při teplotách ovzduší pod +15°C je nutno šindele skladovat v temperované místnosti při pokojové teplotě v trvání 24 hodin.
7. V případě reklamace je nutné předložit výrobní štítky z palet a balíků společně s dokladem o zakoupení.

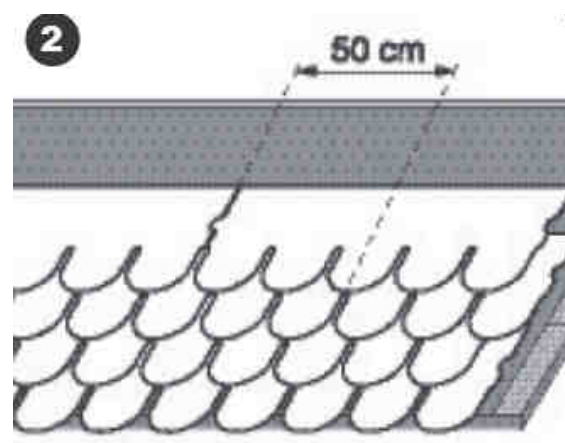
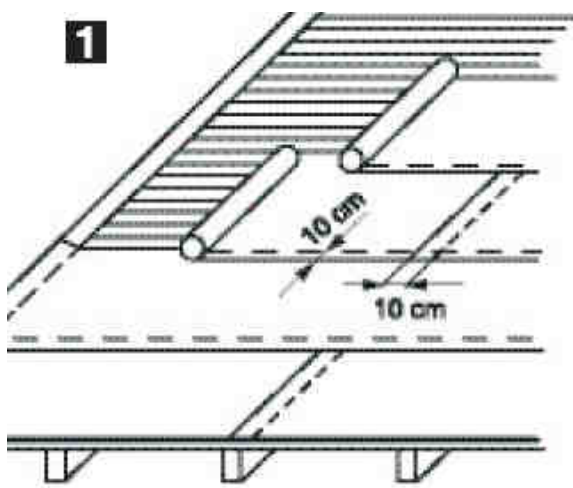
## Schémata k návodu na pokládku

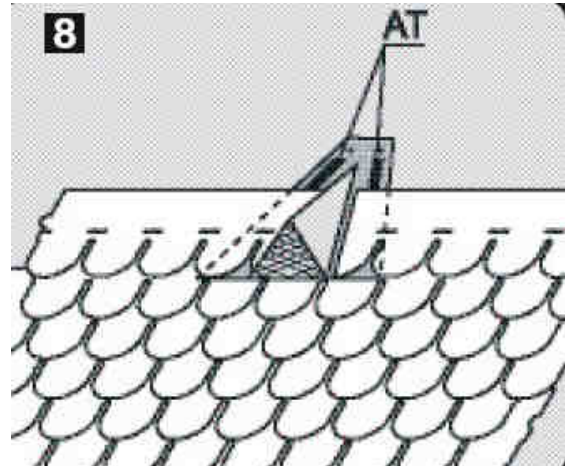
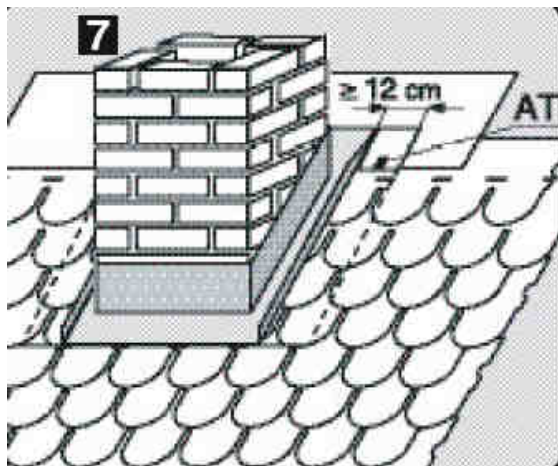
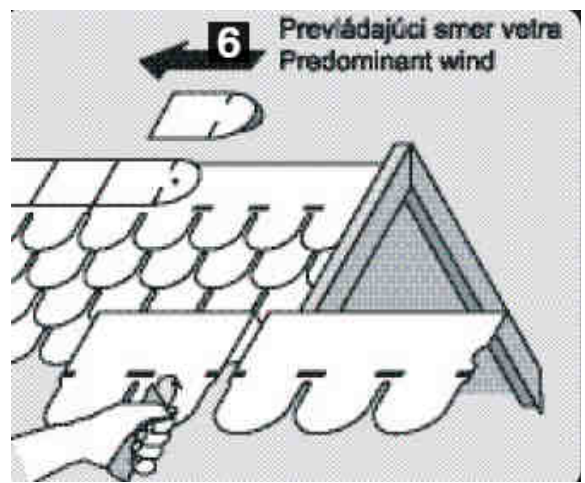
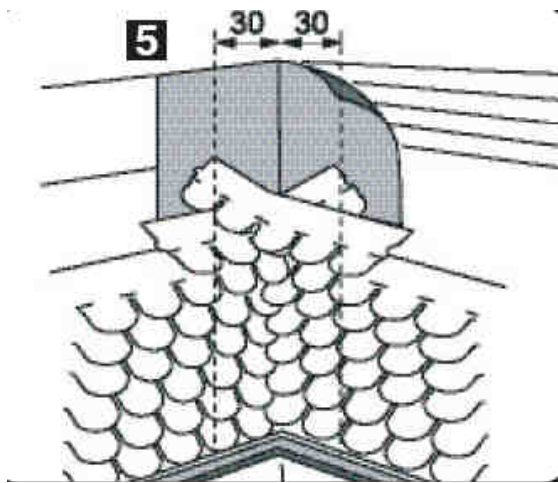
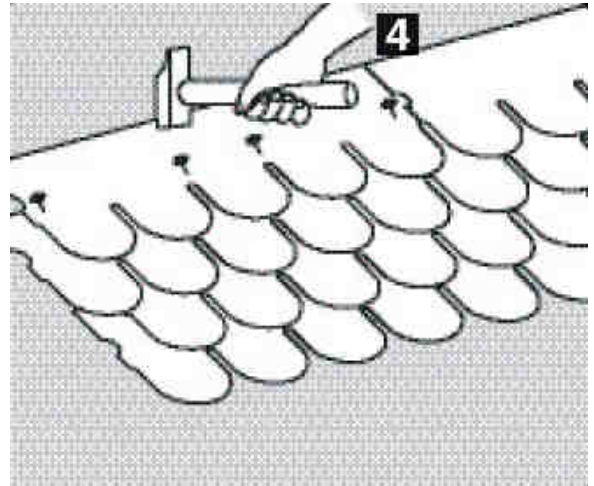
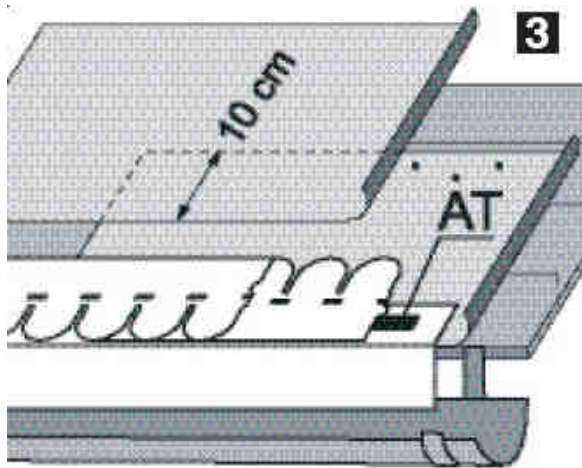
### 1. Tvar PRAVOÚHLÝ



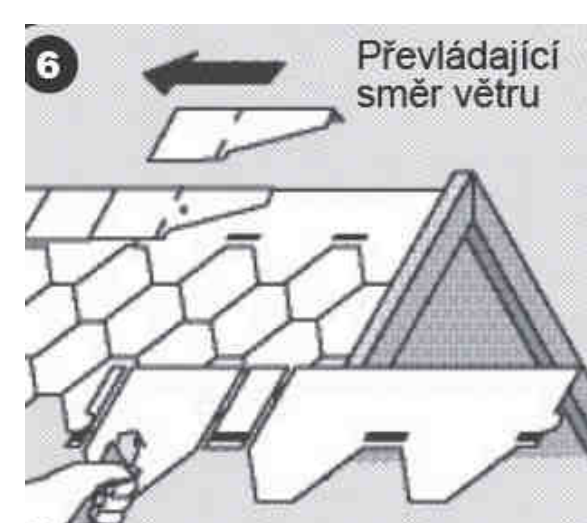
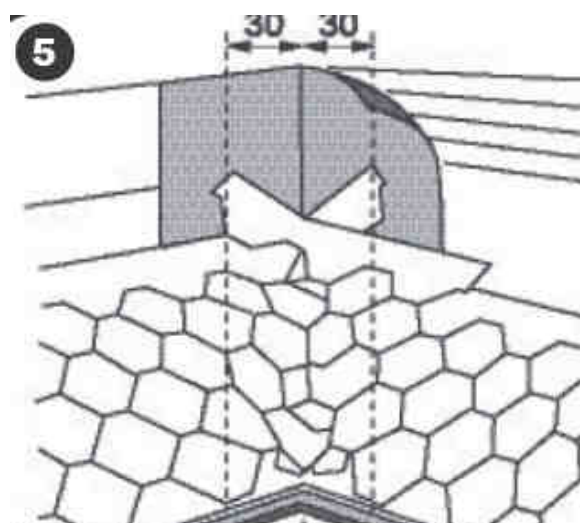
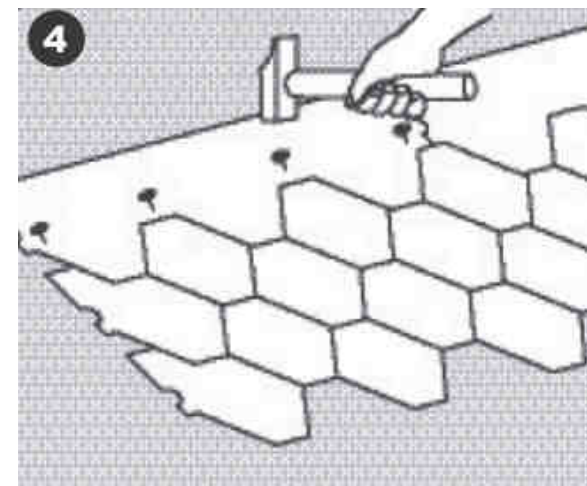
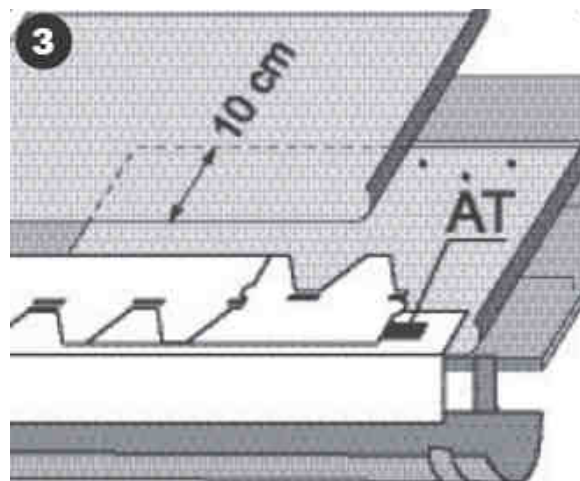
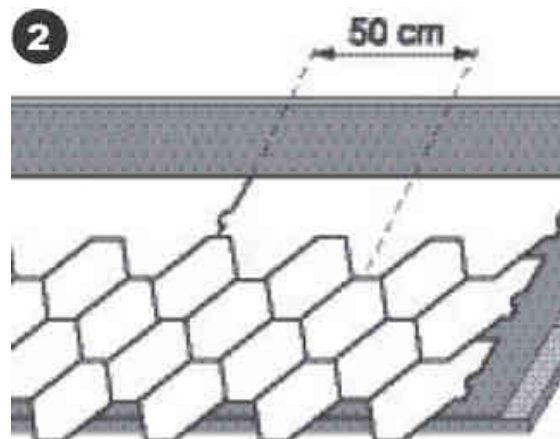
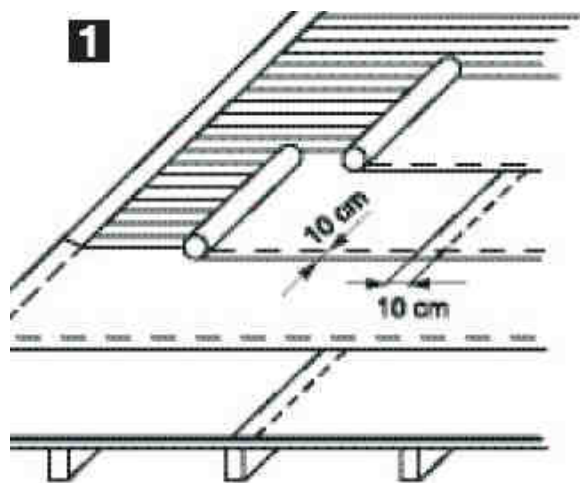


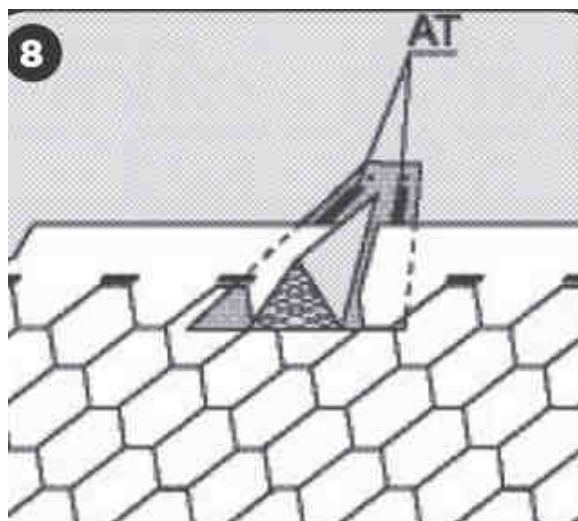
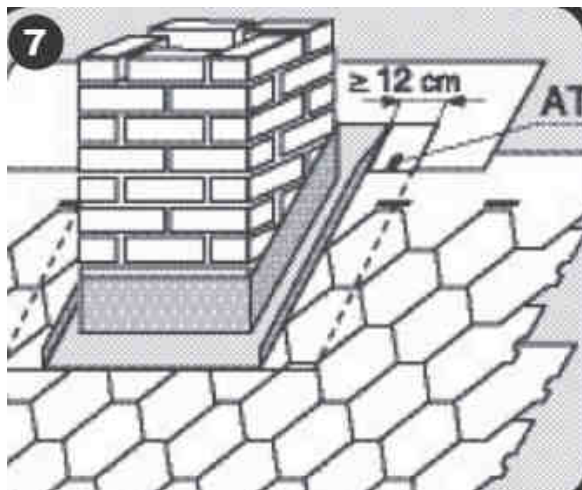
Tvar BOBROVKA



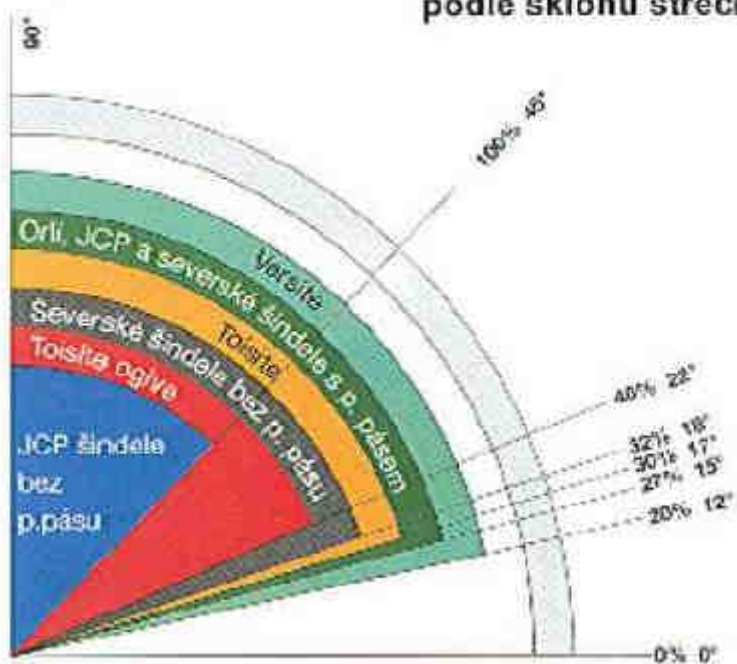


## Tvar HEXAGONAL





### Doporučené užití a způsob pokládky šindelů podle sklonu střech



## Icopal Vedag CZ s.r.o.

Dopraváků 749/3, 184 00 Praha 8 – Dolní Chabry

<http://www.icopal.cz>, email: [czinfo@icopal.cz](mailto:czinfo@icopal.cz)